

POKOJOVÝ TERMOSTAT COLIBRI

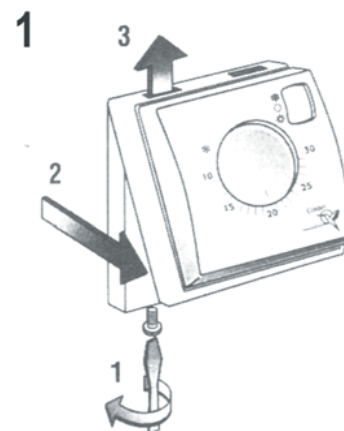


Záruční list

Pokojevý termostat

Datum prodeje:.....

Razítko a podpis prodejce:



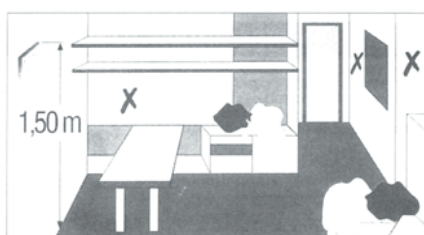
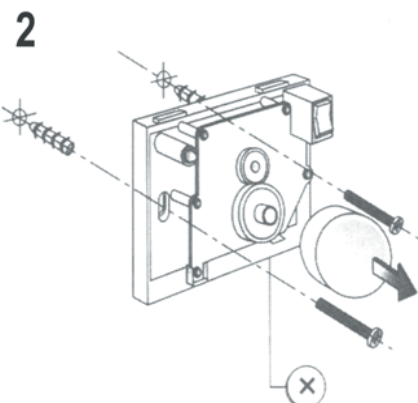
Technická data

Spínané napětí ...24V AC/DC, 230VAC
Spínaný proud.....6 (2)A / 250VAC*
Rozsah teplot5 – 30°C
Diference0,7°C
Elektrické krytí.....IP30
Rozměry80x80x40 mm
Hmotnost.....100g

* údai v závorce platí pro indukční zátěž

Záruční podmínky

1. Záruční doba je 6 měsíců od data prodeje
2. Záruka se nevztahuje na běžné opotřebení, závady vzniklé v důsledku nesprávného používání, neodborného zásahu nebo nerespektování návodu k montáži a použití.
3. Při uplatnění záruky je nutné předložit doklad o zaplacení a tento potvrzený záruční list.
4. Reklamační vyřizuje Váš prodejce na uvedené adrese.

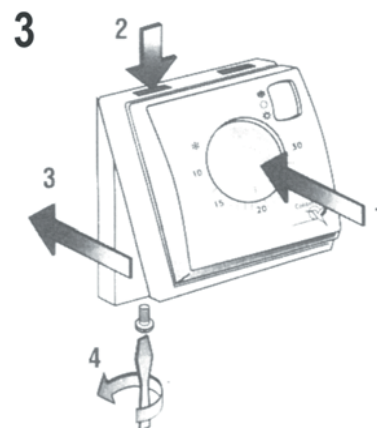


Výrobce: Technology Group
T&G S.p.A. – via T. Edison
20040 Burago Molgora – MI

Regulus®

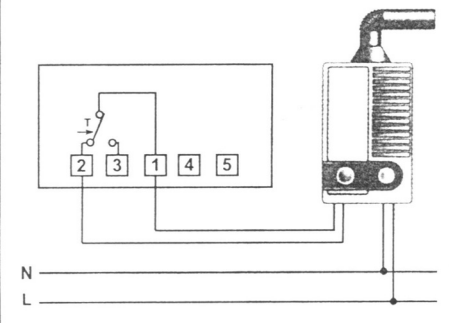
Dovozce:

Regulus spol. s r.o. Tel.: 241 762 726
Do Koutů 1897/3 241 764 506
143 00 Praha 4 Fax: 241 763 976
e-mail: obchod@regulus.cz
www.regulus.cz



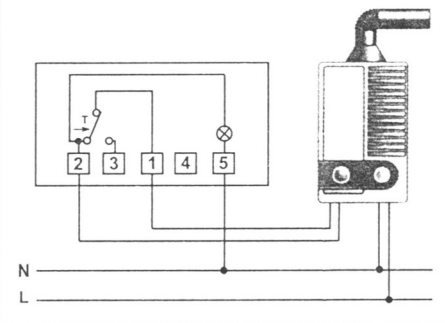
COLIBRI 11, TM 100 E1, TM 100/0

Základní zapojení. Termostat s přepínacím kontaktem, pouze zapnuto - vypnuto.



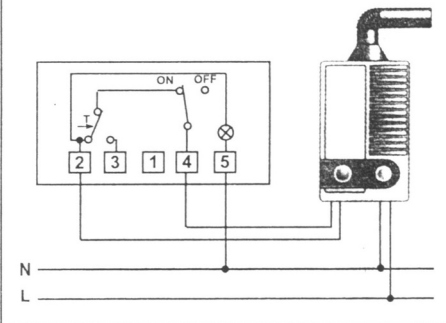
COLIBRI 12, TM 100 E2, TM 100/1

Termostat je doplněn doutnavkou pro signalizaci zapnutí termostatu.



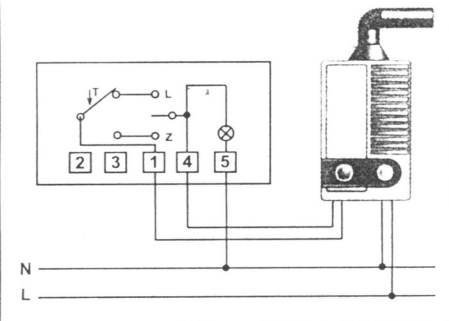
COLIBRI 13, TM 100 E3, TM 100/2

Základní verze doplněná doutnavkou a vypínačem.



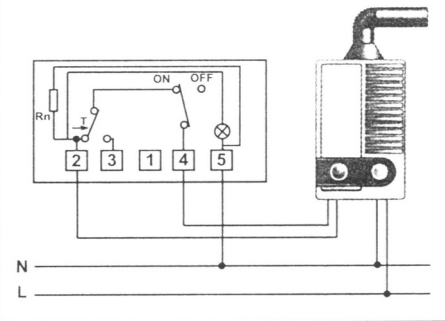
COLIBRI 14, TM 100 E4, TM 100/3

Termostat s doutnavkou a přepínačem léto - zima



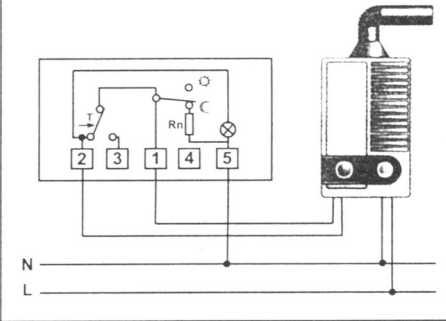
COLIBRI 15, TM 100 E5, TM 100/4

Zapojení s vypínačem, doutnavkou a zpětnovazebním odporem.



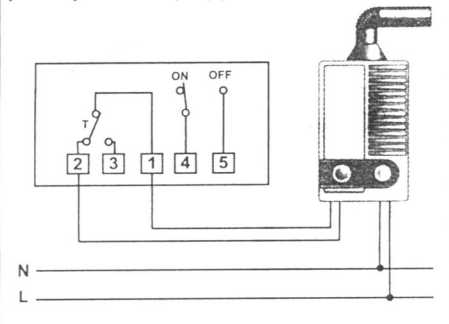
COLIBRI 16, TM 100 E6, TM 100/5

Verze s doutnavkou a přepínačem den - noc.



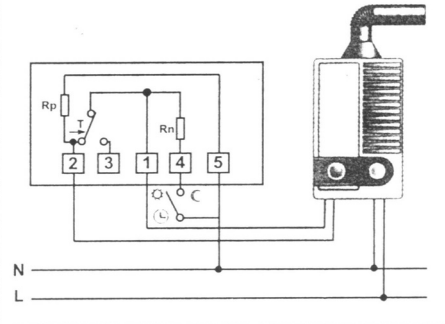
COLIBRI 17, TM 100 E7, TM 100/6

Termostat v základním zapojení, přidáný nezávislý vypínač.



COLIBRI 18, TM 100 E8, TM 100/7

Termostat se zpětnovazebním odporem a možností připojit spínací hodiny.



COLIBRI 19, TM 100 E9, TM 100/8

Termostat pro dvoudrátové připojení se signalizací LED.

